

DIMMER 24

24路基础光调光台

DMX 512 DIMMER CONSOLE SERIES

SWIT®

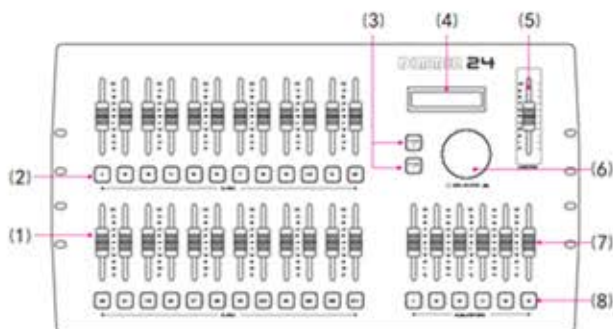
LA-R240



产品简介

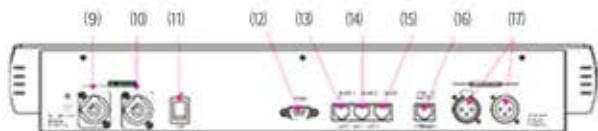
24路基础光调光台采用标准的DMX 512协议，24路调光通道，完全电气隔离输出，24个通道推杆，24个点控按键，6个集控推杆，6个集控按键，1个总控推杆。RS232连接中控实现远程调用集控，可旋转数码轮查看当前通道值，按住数码轮不放再按集控键可保存集控，支持主、从机扩展通道，最多4台，可扩展为96个通道。

- DMX 512/1990 信号输出
- 24路调光通道，完全电气隔离输出
- 24个通道推杆，24个点控按键
- 6个集控推杆，6个集控按键
- 1个总控推杆
- RS232连接中控实现远程调用集控
- 可旋转数码轮查看当前通道值，按住数码轮不放再按集控键可保存集控
- 支持主、从机扩展通道，最多4台，可扩展为96个通道
- Fine+和Fine-按键可对当前调光通道进行微调
- LCD大屏显示参数内容
- DMX 信号输出连接器：XLR-D3F



前面板

- (1) 通道推杆1~24: 用通道推杆直接控制各通道的亮度值。
- (2) Flash按键: 执行通道(分控)点动输出。按住某个数字键, 表示将对应的通道推杆立即推到最大, 松开后又恢复到当前推杆位置的亮度。
- (3) Fine-/Fine+按键: 对当前调光通道进行微调
- (4) 显示屏: 显示各种参数内容 (5) Master总控推杆: 总调节通道亮度值
- (6) DIAL/ENTER数码轮: 旋转DIAL/ENTER数码轮表示选择或查看项目, 按下DIAL/ENTER数码轮表示确认存储集控。
- (7) 集控1-6推杆: 用集控1-6推杆直接控制集控的亮度值。
- (8) 集控1-6按键: 执行集控点动输出。按住某个数字键, 表示将对应的通道输出到最大值, 松开后又恢复到当前推杆位置的亮度。



后面板

- (9) 电源输入口: 输入AC88~256V 50/60Hz电源。
- (10) 电源输出口: 输出AC88~256V 50/60Hz电源。
- (11) 电源开关: 打开或关闭调光台。
- (12) RS232接口: RS232连接到中控实现远程调用集控。
- (13) SLAVE 1接口: 当本机作为主机时, 使用此接口连接到从机1, 扩展的通道为25-48。
- (14) SLAVE 2接口: 当本机作为主机时, 使用此接口连接到从机2, 扩展的通道为49-72。
- (15) SLAVE 3接口: 当本机作为主机时, 使用此接口连接到从机3, 扩展的通道为73-96。
- (16) LINK TO MASTER接口: 当本机作为从机时, 使用此接口连接到主机。
- (17) DMX输出接口: 输出DMX512信号。

